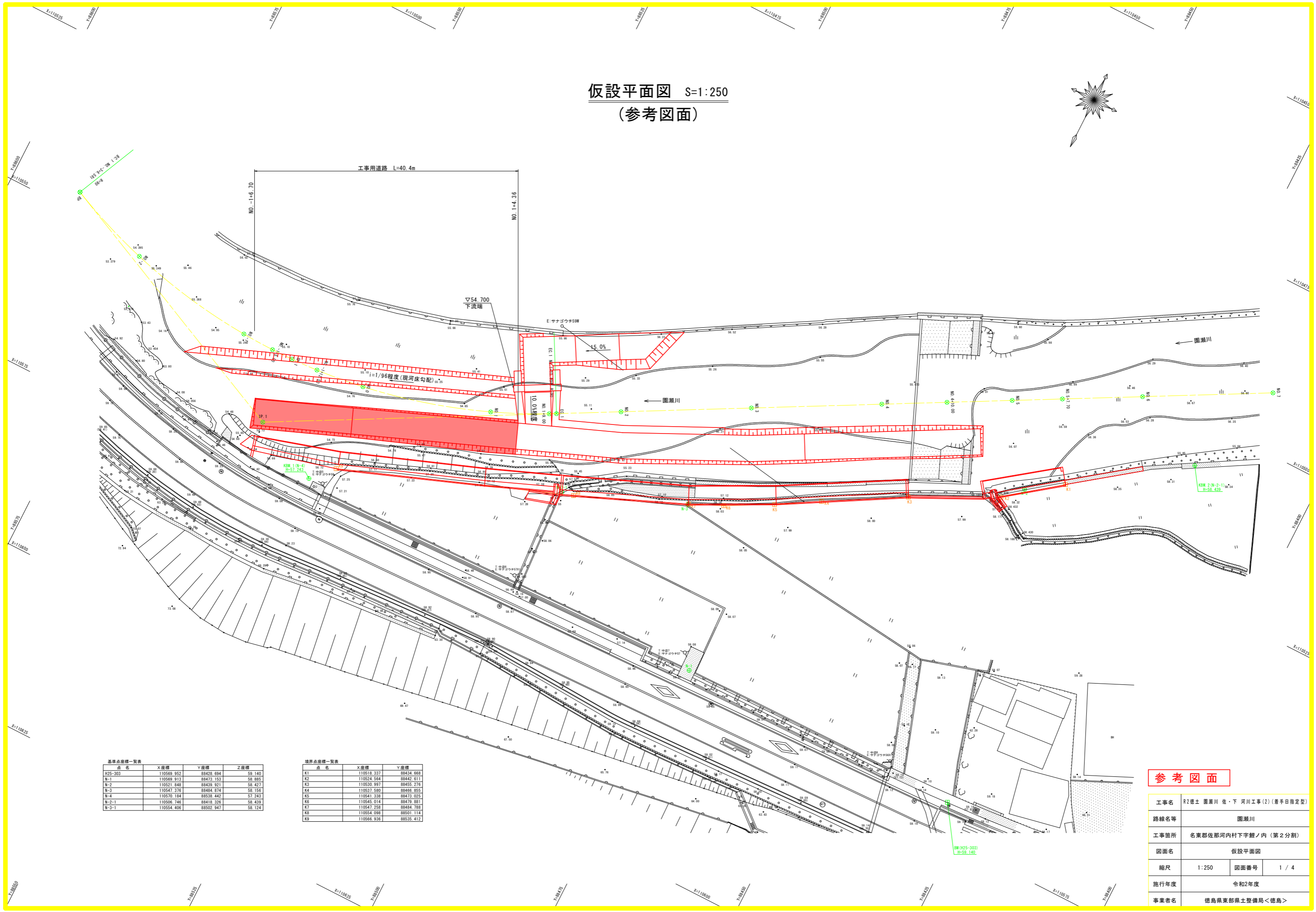


仮設平面図 S=1:250
(参考図面)



基準点座標一覧表

点名	X座標	Y座標	Z座標
H25-303	110569.952	88428.694	59.140
N-1	110569.913	88473.153	58.395
N-2	110521.848	88439.921	58.427
N-3	110547.376	88484.874	58.156
N-4	110570.184	88538.442	57.243
N-2-1	110506.746	88418.326	58.439
N-3-1	110554.406	88502.947	58.124

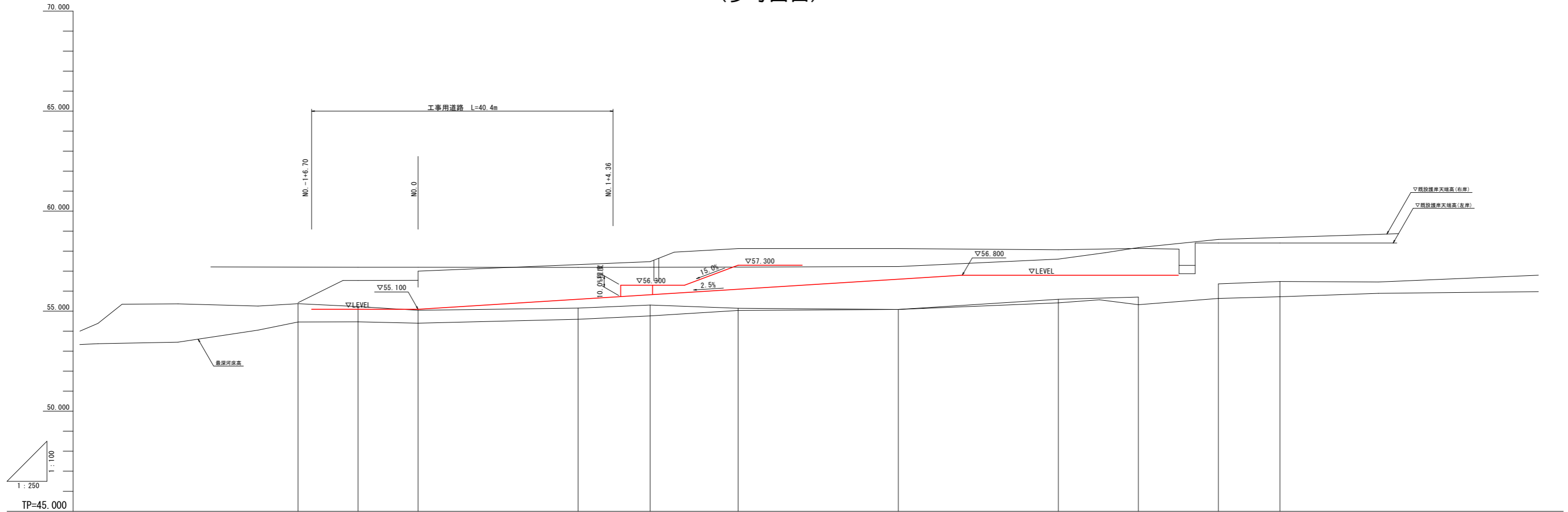
境界点座標一覧表

点名	X座標	Y座標
K1	110516.337	88434.668
K2	110524.564	88442.611
K3	110530.997	88455.276
K4	110537.580	88466.855
K5	110541.338	88473.025
K6	110545.014	88479.881
K7	110547.258	88484.788
K8	110554.098	88501.114
K9	110566.936	88535.412

参考図面

工事名	R2徳土 黒川 佐・下 河川工事(2) (着手日指定型)		
路線名等	黒川		
工事箇所	名東郡佐那河内村下字鯉ノ内 (第2分割)		
図面名	仮設平面図		
縮尺	1:250	図面番号	1 / 4
施行年度	令和2年度		
事業者名	徳島県東部県土整備局<徳島>		

仮設縦断面図 H=1:250 V=1:100
(参考図面)



計画高水勾配	1/96												
計画高水位	58.098	58.176	58.254	58.463	58.556	58.671	58.879	59.088	59.192	59.296	59.376		
工事用道路		55.100	55.100	55.600	55.800	56.100	56.600	56.800	56.800	56.800	56.800	56.800	56.800
地盤高	55.373	55.232	55.046	55.153	55.308	55.147	55.091	55.595	55.703	56.371	56.488		
追加距離	-15.000	-7.500	0.000	20.000	29.000	40.000	60.000	80.000	90.000	100.000	107.700		
単距離	0.000	7.500	7.500	20.000	9.000	11.000	20.000	20.000	10.000	10.000	7.700		
測点	NO. -1 +5.00	NO. -1 +12.50	NO. 0	NO. 1	NO. 1 +9.00	NO. 2	NO. 3	NO. 4	NO. 4 +10.00	NO. 5	NO. 5 +7.70		
曲線	IP. 1 TL=45.035 ΔA=53° 09' 58" CL=83.513 R=90.000 SL=10.639												

参考図面

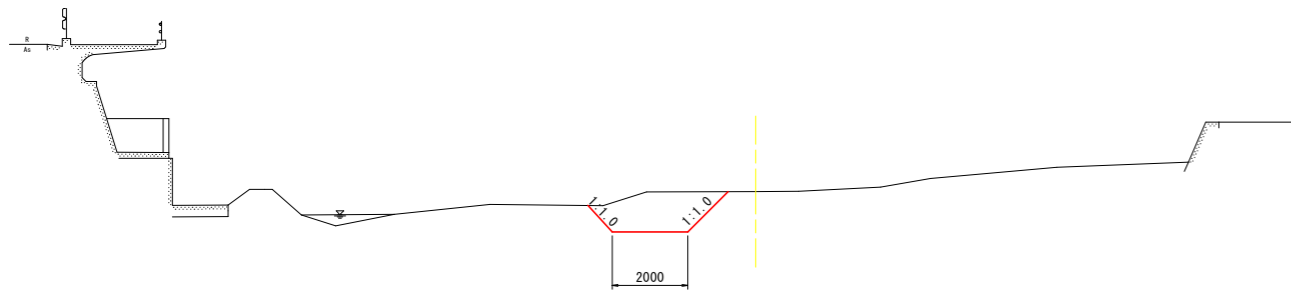
工事名	R2徳土 園瀬川 佐・下 河川工事(2) (着手日指定型)		
路線名等	園瀬川		
工事箇所	名東郡佐那河内村下字鯉ノ内 (第2分割)		
図面名	仮設縦断面図		
縮尺	H=1:250 V=1:100	図面番号	2 / 4
施行年度	令和2年度		
事業者名	徳島県東部県土整備局<徳島>		

仮設横断面 S=1:100 (参考図面)

仮設工	細別	規格	単位	数量
工事用道路盛土			m ³	-

NO. -1+5.00
GH=55.373
FH=

仮設工	細別	規格	単位	数量
掘削(遊歩道側)			m ³	2.8

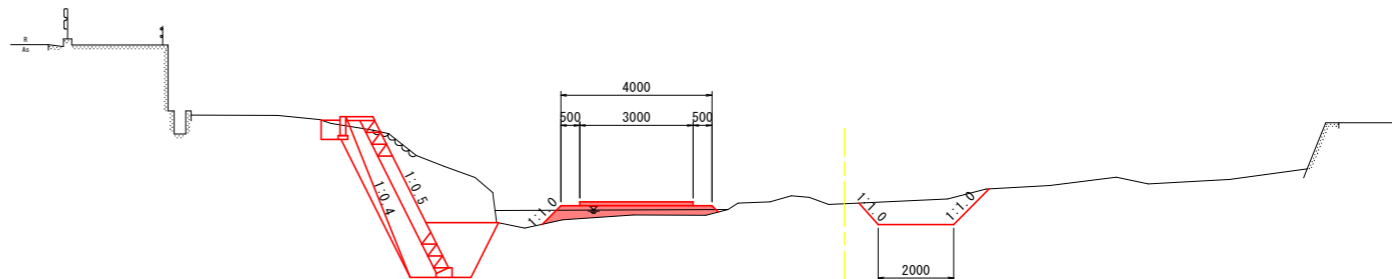


DL=50.000

仮設工	細別	規格	単位	数量
工事用道路盛土			m ³	1.2

NO. 0
GH=55.046
FH=

仮設工	細別	規格	単位	数量
掘削(遊歩道側)			m ³	1.8

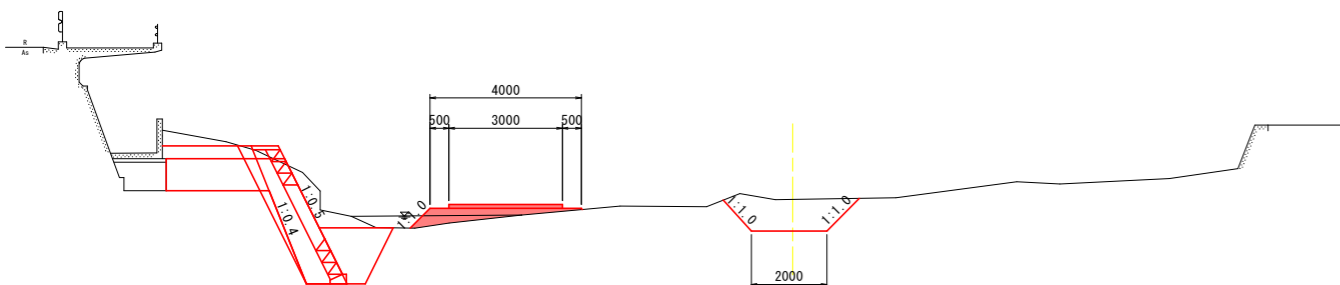


DL=50.000

仮設工	細別	規格	単位	数量
工事用道路盛土			m ³	1.1

NO. -1+12.50
GH=55.232
FH=

仮設工	細別	規格	単位	数量
掘削(遊歩道側)			m ³	2.4

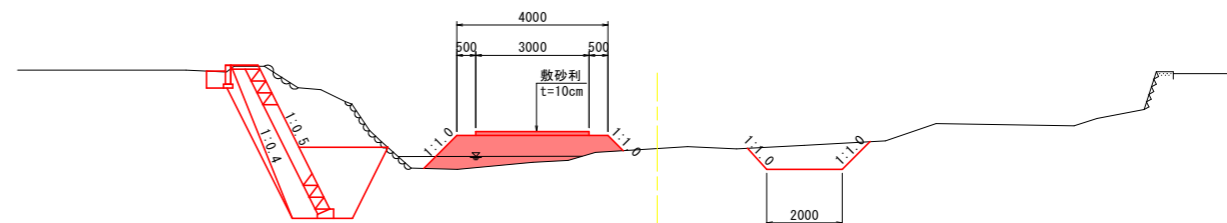


DL=50.000

仮設工	細別	規格	単位	数量
工事用道路盛土			m ³	3.3

NO. 1
GH=55.153
FH=

仮設工	細別	規格	単位	数量
掘削(遊歩道側)			m ³	1.7



DL=50.000

参考図面

工事名	R2徳土 園瀬川 佐・下 河川工事(2)(着手日指定型)		
路線名等	園瀬川		
工事箇所	名東郡佐那河内村下字鯉ノ内(第2分割)		
図面名	仮設横断面(1)		
縮尺	1:100	図面番号	3 / 4
施行年度	令和2年度		
事業者名	徳島県東部県土整備局<徳島>		

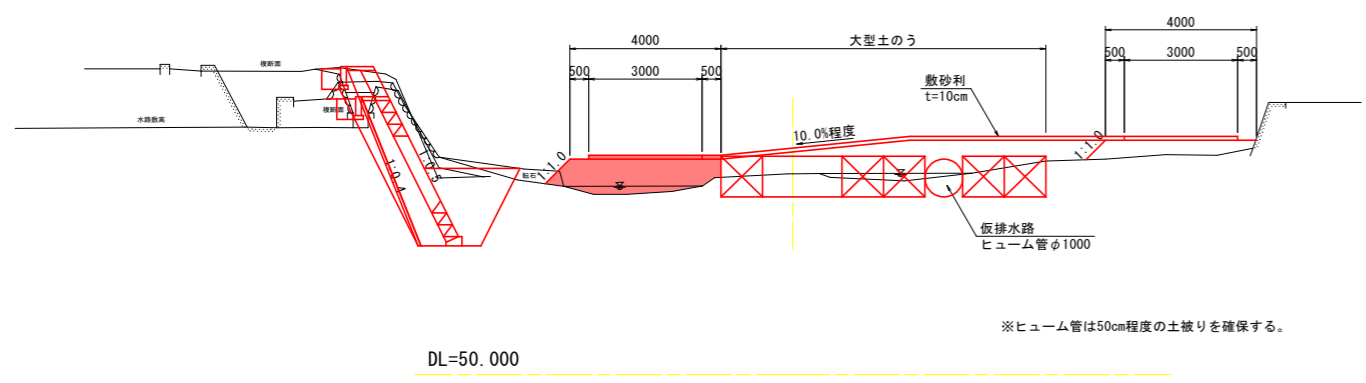
仮設横断面 S=1:100
(参考図面)

NO. 1+9.00
GH=55.308
FH=

仮設工	種別	規格	単位	数量
工事用道路橋土			m ³	3.6

仮設工	種別	規格	単位	数量
工事用道路橋土			m ³	1.7

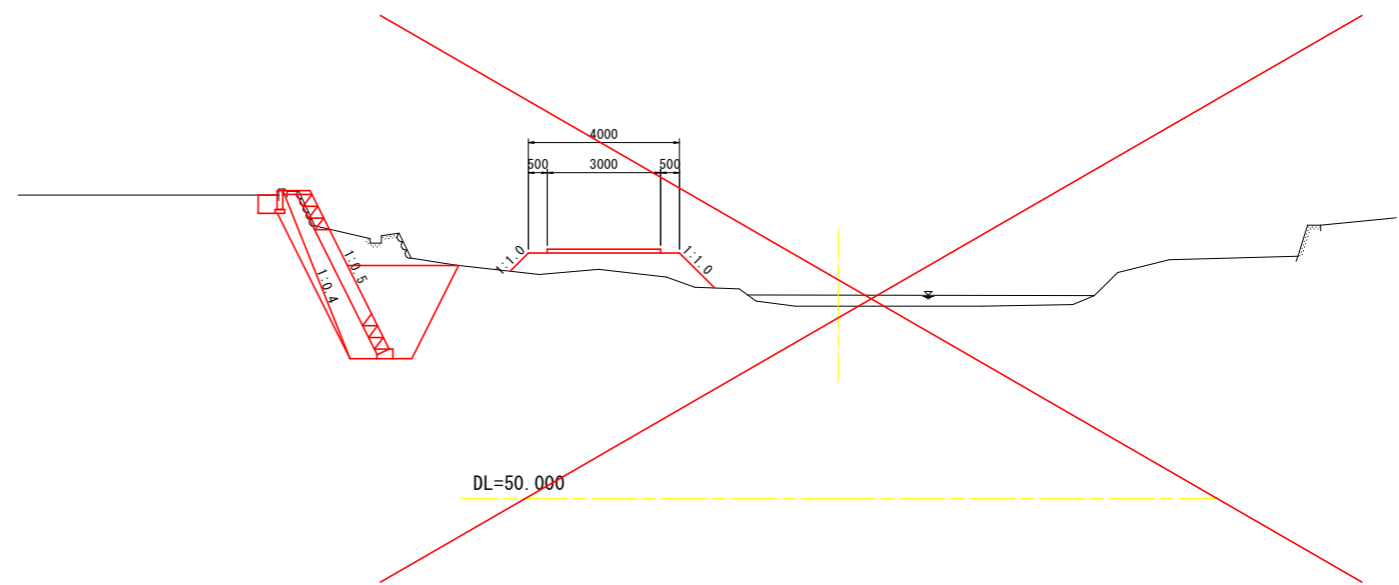
(仮設部)



※ヒューム管は50cm程度の土被りを確保する。

NO. 3
GH=55.091
FH=

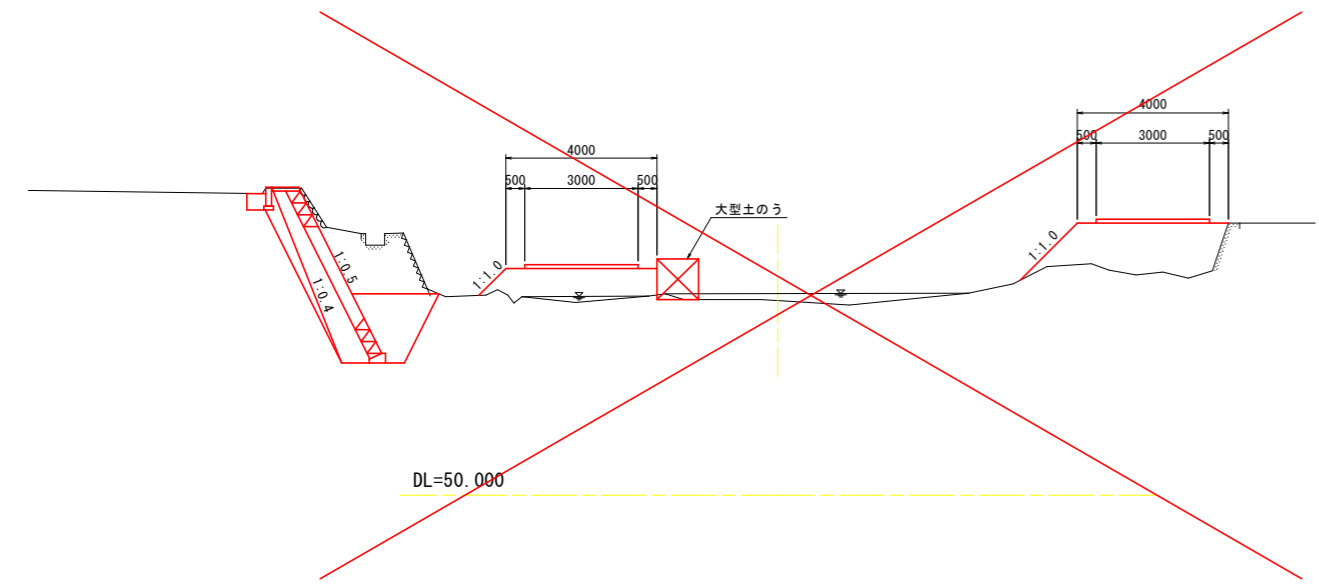
仮設工	種別	規格	単位	数量
工事用道路橋土			m ³	2.7



NO. 2
GH=55.147
FH=

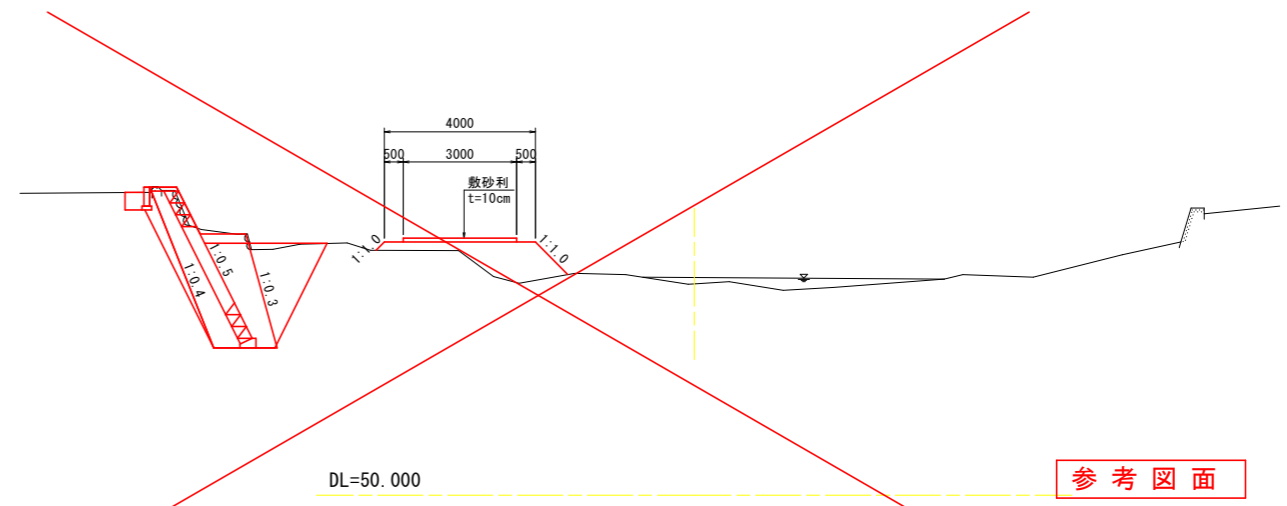
仮設工	種別	規格	単位	数量
工事用道路橋土			m ³	3.5

仮設工	種別	規格	単位	数量
工事用道路橋土			m ³	5.6



NO. 4
GH=55.595
FH=

仮設工	種別	規格	単位	数量
工事用道路橋土			m ³	2.6



参考図面

工事名	R2徳土 園瀬川 佐・下 河川工事(2) (着手日指定型)		
路線名等	園瀬川		
工事箇所	名東郡佐那河内村下字體ノ内 (第2分割)		
図面名	仮設横断面 (2)		
縮尺	1:100	図面番号	4 / 4
施行年度	令和2年度		
事業者名	徳島県東部県土整備局<徳島>		